

Kol. Opis

1 Unilift AP12.40.04.A1



Paznja! Slika proizvoda se može razlikovati od stvarnog proizvoda

Proizvodni broj: [96011018](#)

Potopljena drenažna pumpa

Vertikalna jednostepena potopljena pumpa od nerđajućeg čelika sa vertikalnim ispustom i

Faza: integrisanim potopljenim 1-faznim potpuno zatvorenim motorom izolacijske klase F sa termickom zaštitom od preopterećenja.

Pumpa ima usisno sito i sklopku nivoa za automatsko startovanje i zaustavljanje.

Max.veličina čestica: Rotor je POLUOTVORENO rotor sa 12 mm prolazom a odgovara za dizanje površinske i podzemne vode, kišnice i slicnog.

Pumpa ima dvostruki zaptivac vratila i medukomoru za ulje vec napunjenu specijalnim neotrovnim uljem.

Pumpa ima uzlazni vod, rashladni plašt pomocu kojeg dizana tecnost stalno hladi motor i izdržljive trajno podmazane kuglicne ležajeve.

Pumpa je spremna za upotrebu jer ima rucku za Dužina kabla: nošenje i10 mstrujni kabl. Strujni kabl je uticnog tipa sa staklenom izolacijom, kako vlaga ne bi prodrla u namotaje statora.

Tečnost:

Dizana tečnost: bilo koja viskozna tečnost

Raspon temperature tečnosti: 273 .. 328 K

Gustina: 998.2 kg/m³

Tehnički:

Tip rotora: POLUOTVORENO

Maksimalna veličina čestica: 12 mm

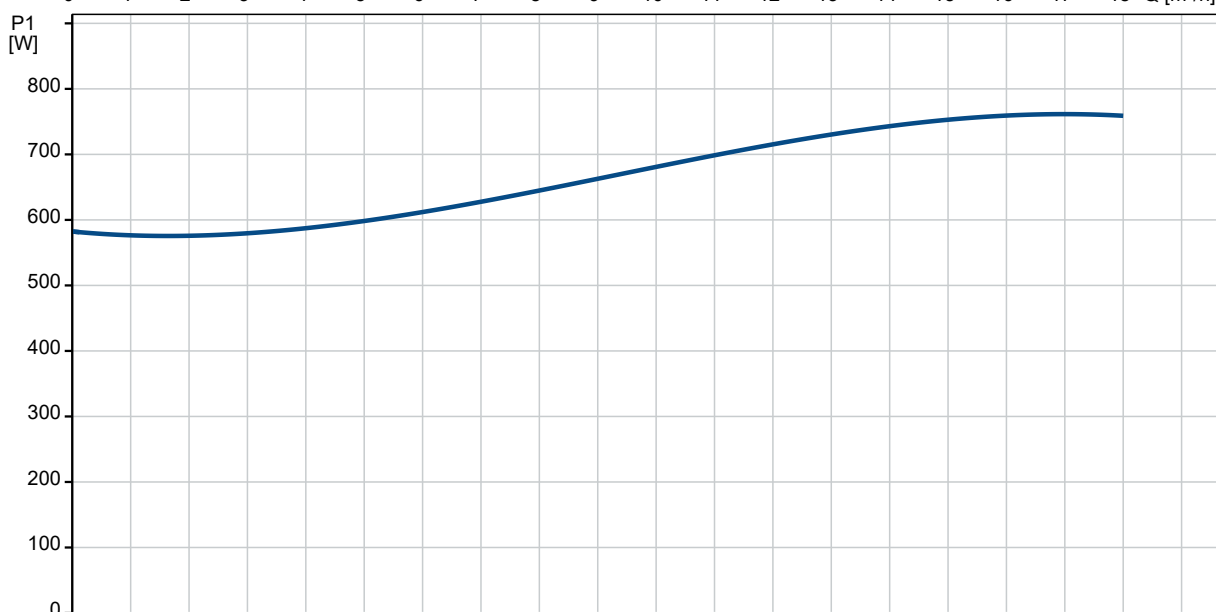
Materijali:

Kućište pumpe: Nerđajući čelik
DIN W.-Nr. 1.4301

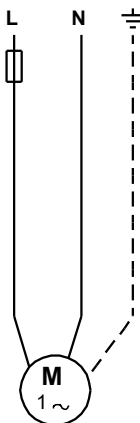
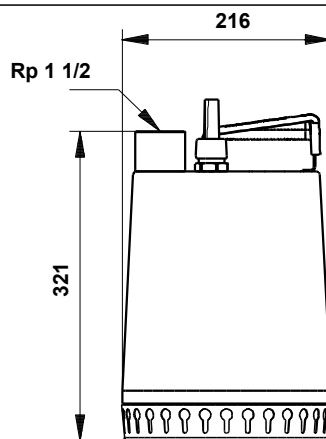
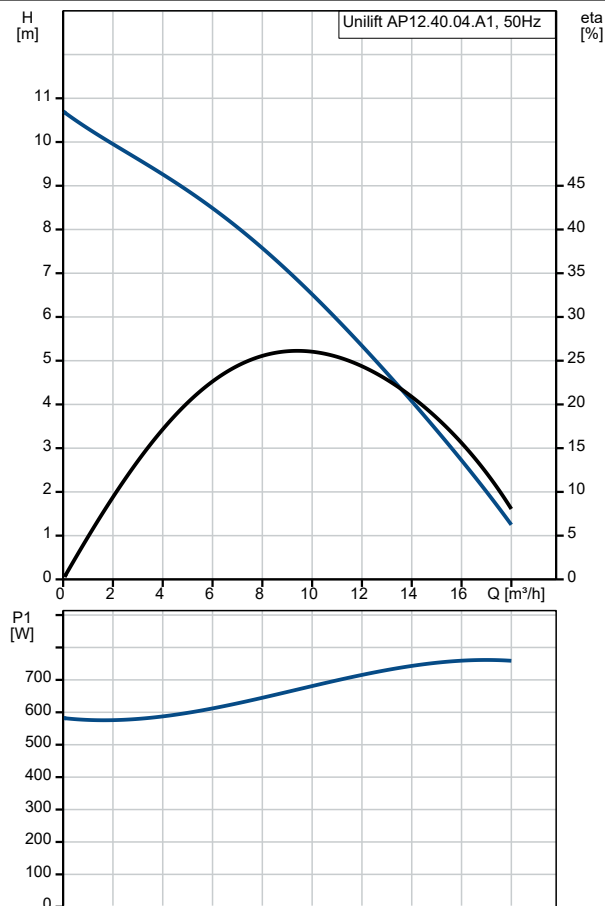
Kol. Opis

Rotor:	AISI 304 Nerđajući čelik DIN W.-Nr. 1.4301 AISI 304
Ugradnja:	
Izlaz pumpe:	Rp 1 1/2
Maksimalna dubina instaliranja:	7 m
Elektro podaci:	
Tip motora:	PSC
Potrebna snaga - P1:	0.7 kW
Frekvencija struje:	50 Hz
Potrebni napon:	1 x 230 V
Nazivna struja:	3 A
Cos fi - faktor snage:	0.99
Nazivna brzina:	2770 rpm
Veličina kondenzatora - radni:	12 µF/400 V
Klasa zaštite (IEC 34-5):	IP68
Klasa izolacije (IEC 85):	F
Dužina kabla:	10 m
Tip kablovskog utikača:	SCHUKO
Ostali:	
Neto masa:	12.2 kg
Bruto masa:	13.3 kg
Danski VVS Br.:	391313301
Swedish RSK No.:	5885771
Finnish LVI No.:	4822511
Norwegian NRF no.:	9045603
Country of origin:	HU
Custom tariff no.:	84137021

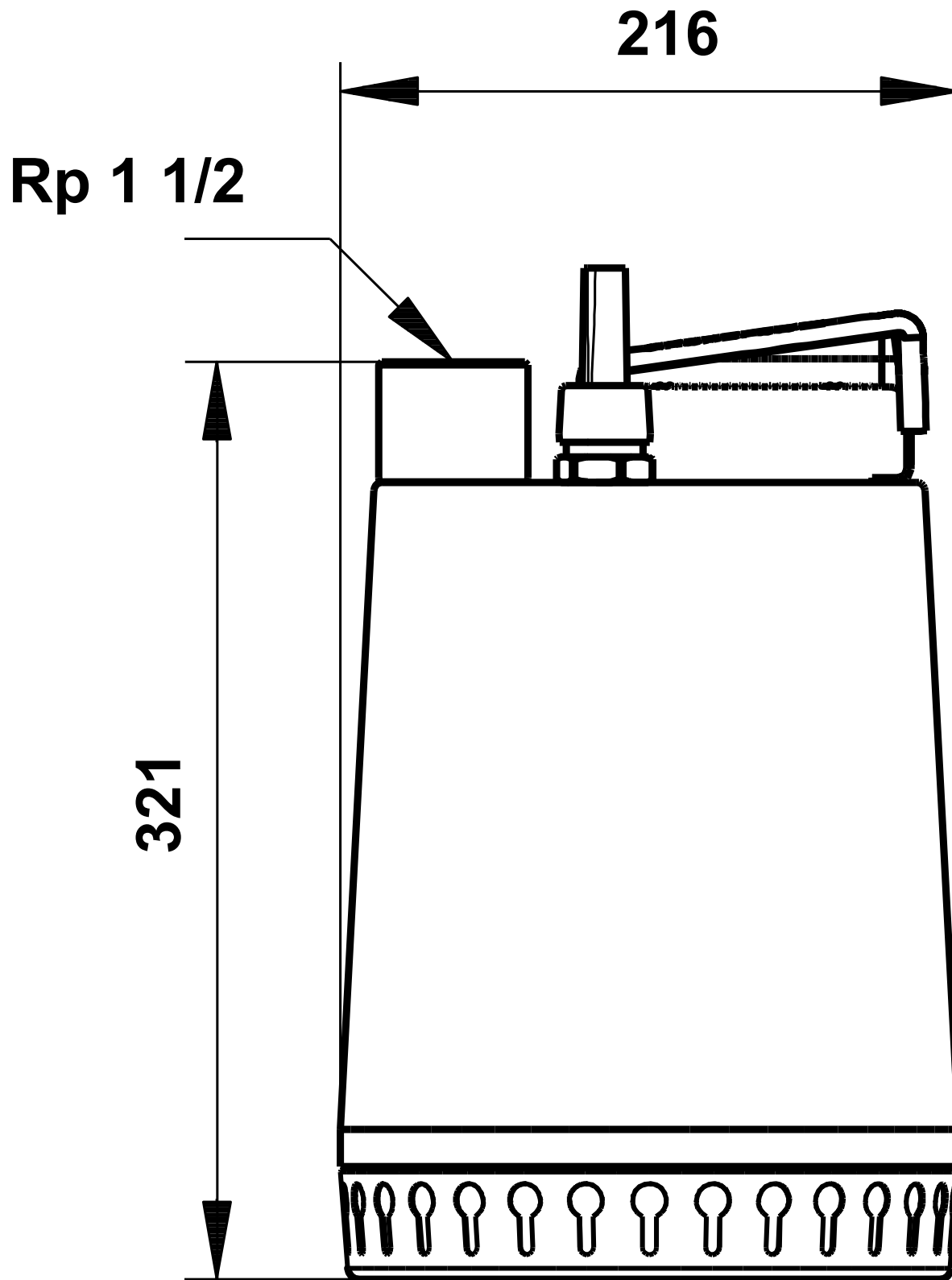
96011018 Unilift AP12.40.04.A1 50 Hz



Opis	Vrednost
Opšte informacije:	
Ime proizvoda::	Unilift AP12.40.04.A1
Šifra proizvoda:	96011018
EAN broj::	5700390901578
Cena:	€ 534.79
Tehnički:	
Maximum flow:	14 m ³ /h
Max. protok:	14 m ³ /h
Visina max.:	10 m
Tip rotora:	POLUOTVORENO
Maksimalna veličina čestica:	12 mm
Materijali:	
Kućište pumpe:	Nerđajući čelik
Kućište pumpe:	DIN W.-Nr. 1.4301
Kućište pumpe:	AISI 304
Rotor:	Nerđajući čelik
Rotor:	DIN W.-Nr. 1.4301
Rotor:	AISI 304
Ugradnja:	
Izlaz pumpe:	Rp 1 1/2
Maksimalna dubina instaliranja:	7 m
Instal. suva/mokra:	D/S
Ugradnja:	horizontalno ili vertikalno
Tečnost:	
Dizana tečnost:	bilo koja viskozna tečnost
Raspon temperature tečnosti:	273 .. 328 K
Gustina:	998.2 kg/m ³
Elektro podaci:	
Tip motora:	PSC
Potrebna snaga - P1:	0.7 kW
P2:	0.4 kW
Frekvencija struje:	50 Hz
Potrebni napon:	1 x 230 V
Nazivna struja:	3 A
Cos fi - faktor snage:	0.99
Nazivna brzina:	2770 rpm
Veličina kondenzatora - radni:	12 µF/400 V
Klasa zaštite (IEC 34-5):	IP68
Klasa izolacije (IEC 85):	F
Zaštita motora:	KONTAKT
Termička zaštita:	interni
Dužina kabela:	10 m
Tip kablovskog utikača:	SCHUKO
Kontrole:	
Sklopka nivoa:	prekidač na plovak
Ostali:	
Neto masa:	12.2 kg
Bruto masa:	13.3 kg
Danski VVS Br.:	391313301
Swedish RSK No.:	5885771
Finnish LVI No.:	4822511
Norwegian NRF no.:	9045603
Country of origin:	HU
Custom tariff no.:	84137021

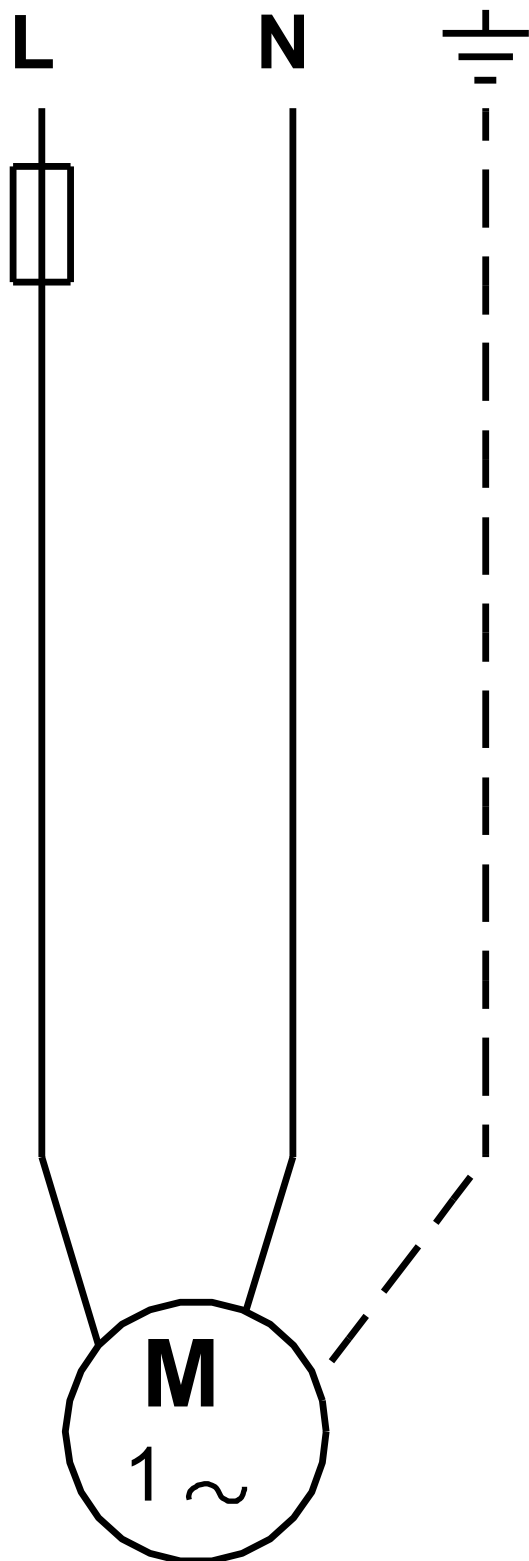


96011018 Unilift AP12.40.04.A1 50 Hz



Napomena! Sve jedinice su u [mm]ukoliko drugačije nije navedeno.
Upozorenje: Ovaj pojednostavljeni dimenzioni crtež ne pokazuje sve detalje.

96011018 Unilift AP12.40.04.A1 50 Hz



Pažnja! Sve jedinice su u [mm] ukoliko nije rečeno drugačije.